



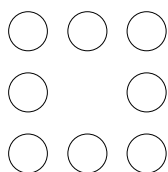
例題 1

40個のご石をならべて2列のちゅうくうほうじん中空方陣を作ります。このときまわりのご石の個数を求めなさい。

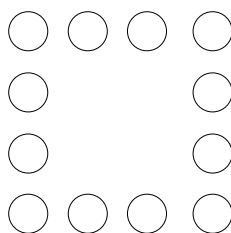
答え 24個

[例題 1 の解説]

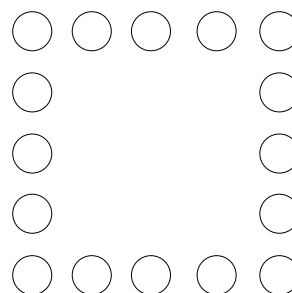
中がぎっしりつまった方陣をちゅうじつほうじん中実方陣というのに対して、中が空の方陣をちゅうくうほうじん中空方陣といいます。



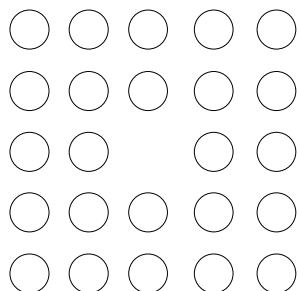
一辺に3個ならんだ
1列の中空方陣



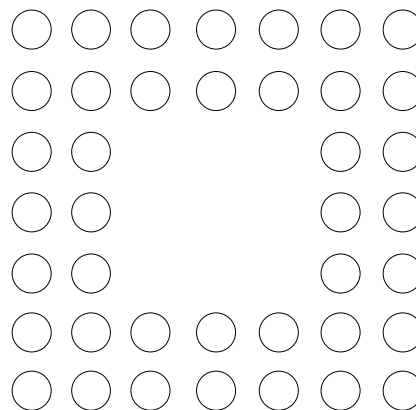
一辺に4個ならんだ
1列の中空方陣



一辺に5個ならんだ
1列の中空方陣



一辺に5個ならんだ
2列の中空方陣



一辺に7個ならんだ
2列の中空方陣

上図のようにそとがわ外側に○列ならんでいる中空方陣を○列の中空方陣といいます。



例題と解説

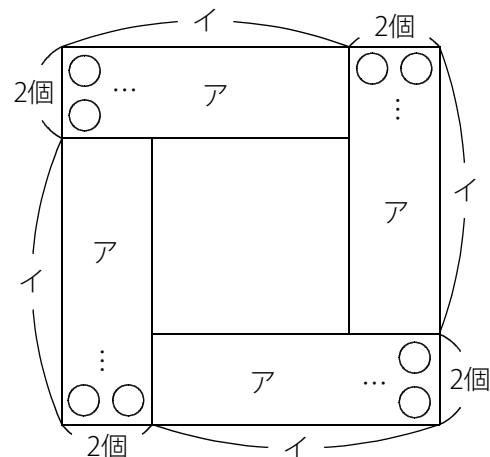
40個のご石をならべて2列の中空方陣を作るとき、右図1のようになります。

$$ア \times 4 = 40(\text{個}) \text{ より } ア = 40 \div 4 = 10(\text{個})$$

$$2 \times イ = 10(\text{個}) \text{ より } イ = 10 \div 2 = 5(\text{個})$$

よって、一辺には $5 + 2 = 7(\text{個})$ のご石がならんでいることがわかります。

図1



一辺に7個ならんでいるときのまわりのご石の個数は図2のようになりますので

$$(7-1) \times 4 = 24(\text{個})$$

書くと下図のようになります。

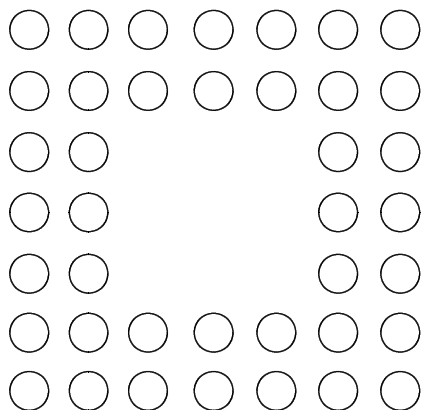
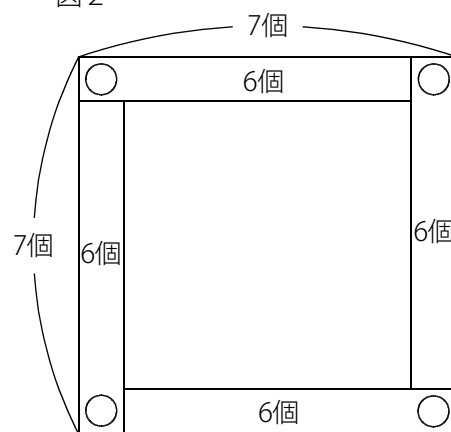


図2



※ 中空方陣でもかどをのぞいて数えるようにしましょう。



例題と解説

例題 2

ご石を3列の中空方陣にならべたところ、まわりには44個ならんでいました。ご石は全部で何個ならんでいますか。

答え 108個

[例題 2 の解説]

図1のように、まずは一辺に何個ならんでいるかを求めます。

まわりに44個ならんでいるので、 $ア \times 4 = 44$ (個) より $ア = 44 \div 4 = 11$ (個)

よって $イ = 11 + 1 = 12$ (個)

次に図2のように3列の中空方陣で考えます。

一辺に12個ならんでいるので $ウ = 12 - 3 = 9$ (個)

よって $エ = 3 \times 9 = 27$ (個)

ご石は全部で $27 \times 4 = 108$ (個)

図1

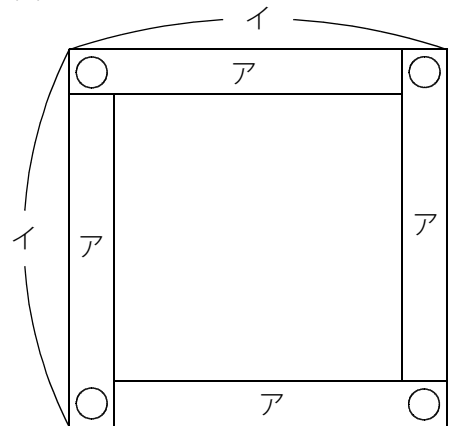
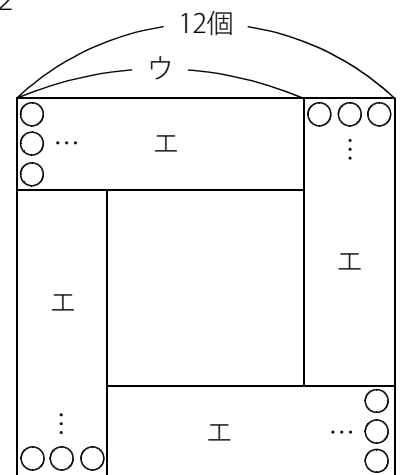


図2





例題と解説

例題3

いくつかのご石があります。このご石を全部使って4列の中空方陣を作ったところ、15個のご石があまったので、中空方陣の中にぎっしりとならべようとしたところ10個足りませんでした。ご石は全部で何個ありますか。

答え 159個

[例題3の解説]

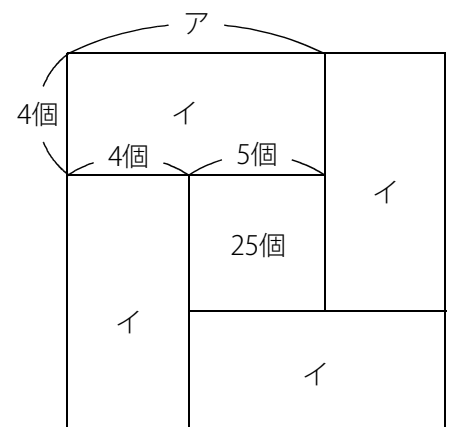
4列の中空方陣を作って、あまった10個で中の空いた部分にぎっしりとならべようとしたところ、10個足らなかったで、中の空いた部分には $10+15=25$ (個) のご石をならべることができます。
 $25=5\times 5$ より右図のようになります。

$$ア=5+4=9(\text{個})$$

$$イ=4\times 9=36(\text{個})$$

よって4列の中空方陣には $36\times 4=144$ (個) のご石がならんでいます。

144個ならべて15個のご石があまったので、ご石は全部で $144+15=159$ (個)





例題と解説

例題4

いくつかのご石があります。このご石を全部使って中実方陣を作ったところ、まわりには44個のご石がならんでいました。次にこれらのご石を全部使って3列の中空方陣を作ります。このときのまわりのご石の個数を求めなさい。

答え 56個

[例題4の解説]

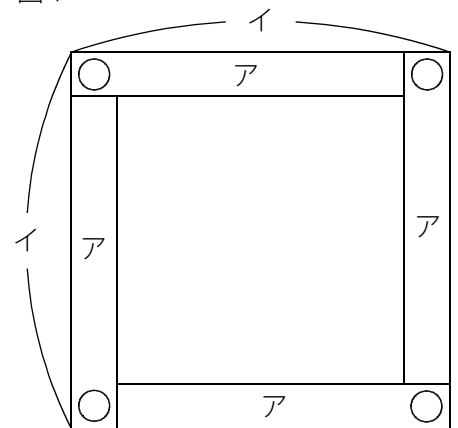
図1のように、まずは一辺に何個ならんでいるかを求めます。

まわりに60個ならんでいるので $ア \times 4 = 44$ (個) より $ア = 44 \div 4 = 11$ (個)

よって $イ = 11 + 1 = 12$ (個)

ご石は全部で $12 \times 12 = 144$ (個) であることがわかります。

図1



次に図2のように3列の中空方陣で考えます。

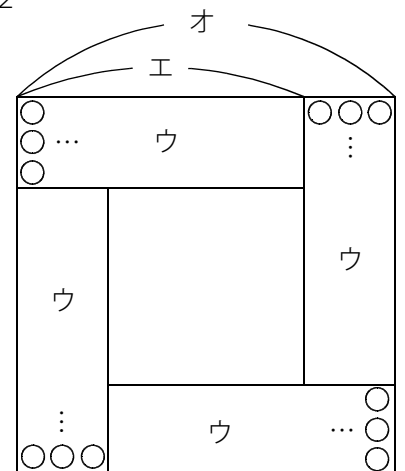
ご石は全部で $12 \times 12 = 144$ (個) なので $ウ = 144 \div 4 = 36$ (個)

よって $エ = 36 \div 3 = 12$ (個) $オ = 12 + 3 = 15$ (個)

一辺に15個のご石がならんでいるので、

まわりのご石の個数は $(15 - 1) \times 4 = 56$ (個)

図2





ポイントまとめ

- 中がぎっしりつまった方陣を ちゅうじつほうじん 中実方陣^{ちゅうじつほうじん} といふのに対して、中が空^{から}の方陣を ちゅうくうほうじん 中空方陣^{ちゅうくうほうじん} といふます。
- そとがわ 外側^{そとがわ} に○列ならんでいる中空方陣を○列^{りゅう} の中空方陣^{ちゅうくうほうじん} といふます。
- 中空方陣でもかどをのぞいて数えるようにしましう。