

## 本書について

「4年夏 30日基礎トレーニング」は進学塾などで4年生の8月までに習う基礎から標準的な問題を詳しい解説とともに掲載しています。主な対象は4年生です。

## 利用法

本書は1日3問、30日分の構成になっています。1日分は計算問題が1問、文章題が2問(または文章題1問と図形題1問)です。プリントアウト(印刷)してご利用下さい。

主に基礎から標準的な問題を掲載していますが、その中でも特に小学生が間違いやすい問題(正答率が低い問題)を多く扱っています。

1日分にかかる時間の目安は15~30分程度です。例えば毎朝の課題として、毎日のちよつとした時間で基礎基本をきちんと身につけることを目標としています。間違えた問題、解けなかった問題はチェックしておき、解説を読んでいねいに理解して下さい。次の日や1週間後にチェックの付いた問題を復習しましょう。

## 内容

問題編	P1~P30	…	1ページに1日分の3題が掲載されています。
解説編	P31~P60	…	詳しい解説を掲載しています。

## 主な掲載分野

整数の四則演算・小数の四則演算・分数の四則演算・逆算・単位換算・植木算・つるかめ算・周期算・数列・数の大きさ・四捨五入・和と差に関する問題・和差算・分配算・線分図・面積図・場合の数・数の性質・倍数・約数・過不足算・商と余り・面積・角度

### 3日目

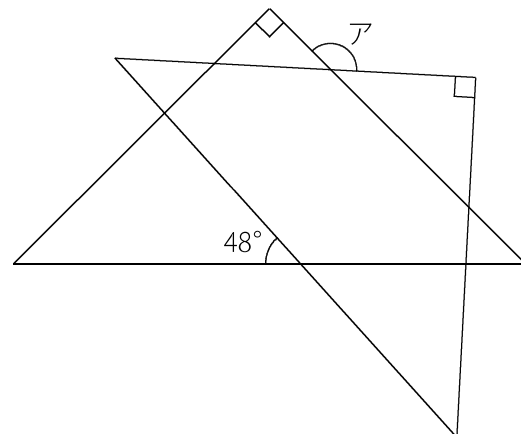
- 3-1 次の□にあてはまる数を求めなさい。  
 $511 - (117 + 402 \div 3) = \square$

---

- 3-2 4人がリレーで走る順番を決めます。走る順番は全部で何通りありますか。

---

- 3-3 右図のように直角二等辺三角形を重ねます。アの角度は何度ですか。



---

## 7日目

**7-1** 次の□にあてはまる数を求めなさい。

$$12 + (36 \times \square \div 2 - 2) \div 5 \times 15 = 222$$

---

**7-2** ある整数Aを9で割ると、商とあまりが等しくなりました。整数Aとして考えられる整数でもっとも大きな数を求めなさい。

---

**7-3** A君とBさんはあわせて96枚のシールを持っています。A君がBさんに8枚あげたところ、BさんのシールはA君よりも6枚多くなりました。はじめにA君の持っていたシールは何枚ですか。

---

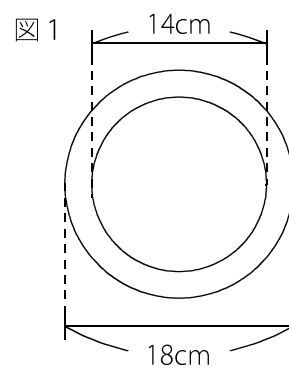
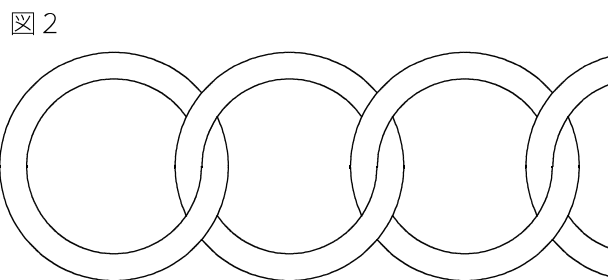
## 10日目

- 10-1** 次の□にあてはまる数を求めなさい。  
 $2.5 \times 4.72 = \square$

---

- 
- 10-2** スーパーにスイカとメロンとパイナップルが売っています。パイナップルはスイカより300円安く、メロンはスイカより210円高いそうです。また3つあわせると2250円 になります。パイナップルは何円ですか。

- 
- 10-3** 図1のような輪を図2のようにつないでいきます。10個つないだときの長さは何cmですか。



## 17日目

- 17-1** 次の□にあてはまる数を求めなさい。  
 $24\text{dL} + 3.2\text{L} + 4500\text{mL} = \square\text{L}$

---

- 17-2** ある年の4月のカレンダーを見ると、水曜日が4回あり、その日付の合計は62でした。この年の4月1日は何曜日ですか。

---

- 17-3** 同じ長さのテープを、のりしろをすべて3cmにして、まっすぐに12枚はりあわせたところ、長さは1.71mになりました。このテープ1枚の長さは何cmですか。

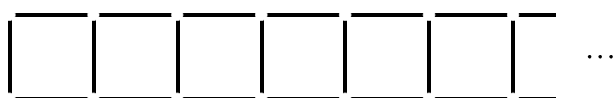
---

## 24日目

24-1 数が大きい順にならべて記号で答えなさい。

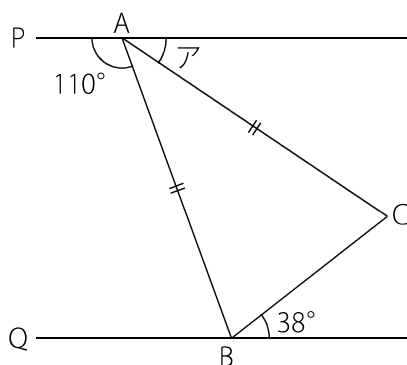
ア  $\frac{7}{20}$     イ  $\frac{23}{60}$     ウ  $\frac{13}{40}$

24-2 次のように棒をならべて正方形を作っていきます。



棒を55本使うと、正方形は何個できますか。

24-3 右図でPとQは平行です。また ABとACの長さは同じです。アの角度は何度ですか。



10日目

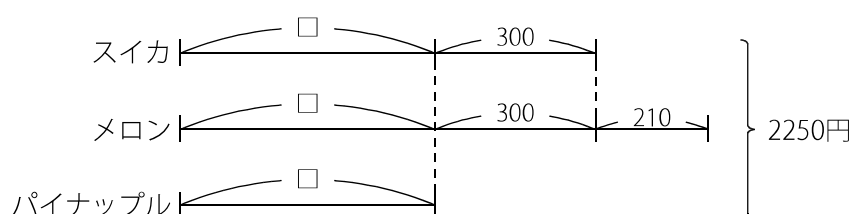
10-1

$$2.5 \times 4.72 \\ = 11.8$$

**答 11.8**

10-2

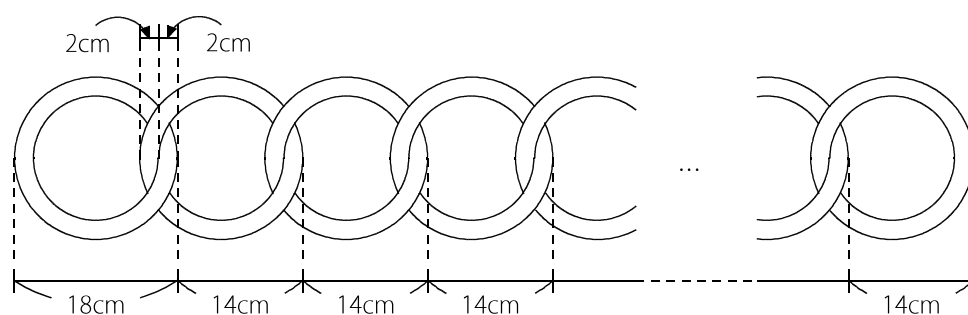
パイナップルを□円とすると線分図は右のようになります。



2250円からとび出した部分を引くと  $2250 - (300 + 300 + 210) = 1440$ 円  
1440円がパイナップル3個分なので、パイナップル1個は  $1440 \div 3 = 480$ 円

**答 480円**

10-3



上図のように初めの1個で18cmで、1個つなぐごとに14cm長くなります。  
10個つないだときは  $18\text{cm} + 14\text{cm} \times 9 = 144\text{cm}$

**答 144cm**

18日目

18-1

$9200\text{mL} + 12.5\text{dL} + 3.2\text{L} = \square\text{dL}$   
 $\rightarrow 9200\text{mL} + 1250\text{mL} + 3200\text{mL} = 13650\text{mL}$   
 $\rightarrow 13650\text{mL} = 136.5\text{dL}$   
 よって  $\square = 136.5$

**答 136.5**

18-2

つるかめかぶとむし算です。表を利用します。  
 チョコレートが1個の場合から調べます。

ガム(個) 15円	37	34	31	28	25	22	19	16	<b>13</b>
アメ(個) 20円	2	4	6	8	10	12	14	16	<b>18</b>
チョコ(個) 35円	1	2	3	4	5	6	7	8	<b>9</b>
合計代金(円)	630	660	690	720	750	780	810	840	<b>870</b>

よってガムは13個買ったことがわかります。

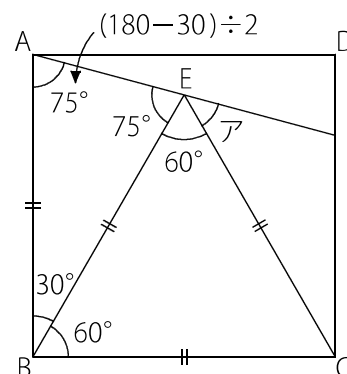
※ 合計代金は30円ずつ増えています。  $(870 - 630) \div 30 = 8$  ← 間の個数  
 チョコレートは  $1 + 8 = 9$ 個 , アメは  $9 \times 2 = 18$ 個 , ガムは  $40 - (9 + 18) = 13$ 個

**答 13個**

18-3

三角形ABEが二等辺三角形であることに気づくことができるかどうかです。

右図のようになるので  $\text{ア} = 180 - 75 - 60 = 45$ 度



**答 45度**